



# Sand Tredreieutstyr AS

## Sømspretterog Nål itreder instruksjon

nødvendig utstyr

- 7mm, Penn Mandrel
- 8mm bor
- 8mm penneavretter
- Bushing Sett 28PK91-BU
- epoksylin

### Diagram A sømspretter



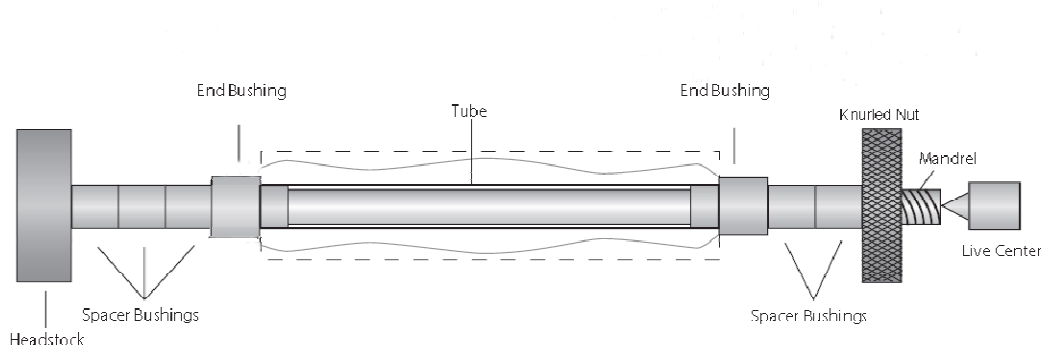
### diagram nål itreder



### klargjøring emne

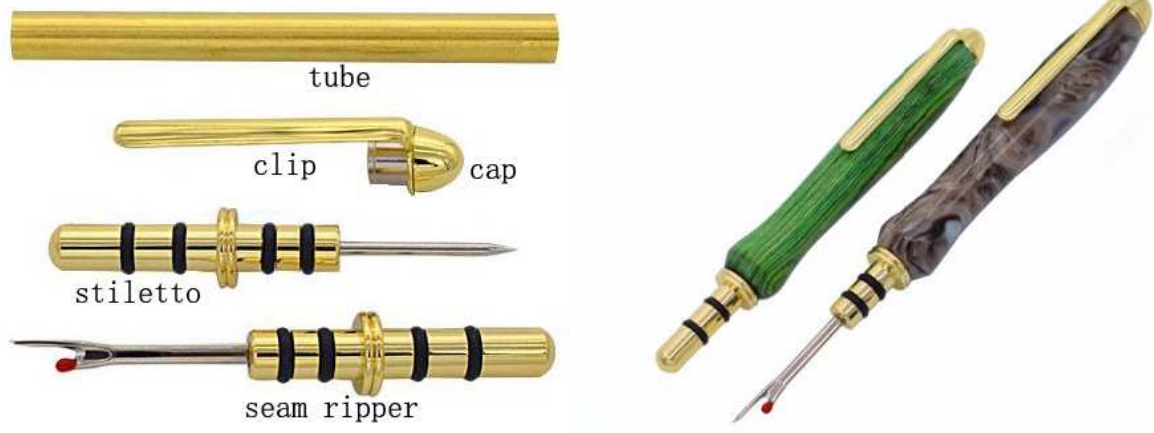
- kapp emne 3-4mm lenger enn tube.
- bor et 8mm hull på langs i emne for plass til tube.
- ta lim på tube og før den inn i hullet med vridende bevegelser
- sentrer tube i emne.
- når lim har tørket så avrett emne på hver side slik at det blir rett.

### Diagram B - Turning the Blank



### **dreie emne**

- monter bushinger og emne etter Diagram B.
- skru fast mutter på mandrell men ikke for hardt. før spiss pinol inn på mandrell
- drei til ønsket diameter, vær obs på at klips passer.
- påfør valgfri voks til slutt .



### **sette sammen**

- Press clip inn på ene enden av tube.
- sjekk så at sømsprekker passer inn i andre enden på emne.