

LITEN TRAKT FOR AVSUG

Denne traktten er beregnet for de mindre arbeider hvor det også er vanskelig for å få vekk alt støv dersom man har stor trakt eller bare slange..

U-BRACKETET MÅLER 5,3 CM PÅ DET BREDDEN.
SJEKK AT DEN PASSER DERES BENK.

Beskrivelse:

- tilpasset avsugslange 63mm
- Passer til de fleste små og mellomstore benker.
- Justerbar både høyde og høyre/venstre)

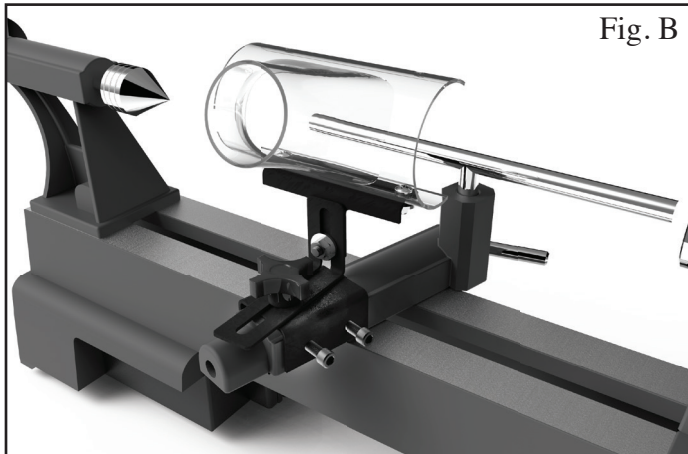
Deleliste: Fig A

- Dust Hood
- Hood connector bolts (x2), washers (x2), and nuts (x2)
- Hood connector bracket
- Bracket connector Allen bolt, washer, and nut
- Slotted L bracket
- Slotted L bracket connector knob and washer
- U bracket with threaded holes
- U bracket connector Allen bolts
- 6mm Allen Key

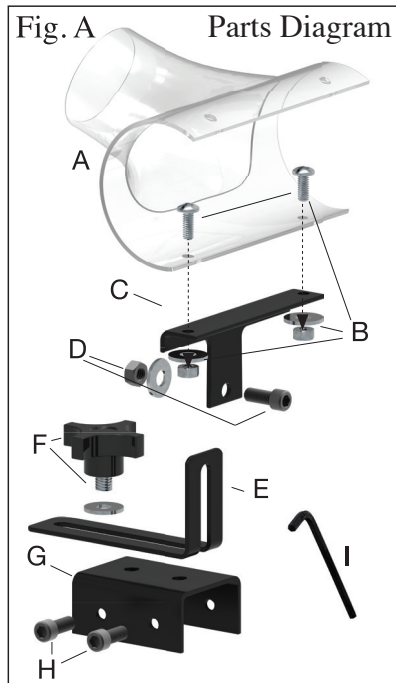
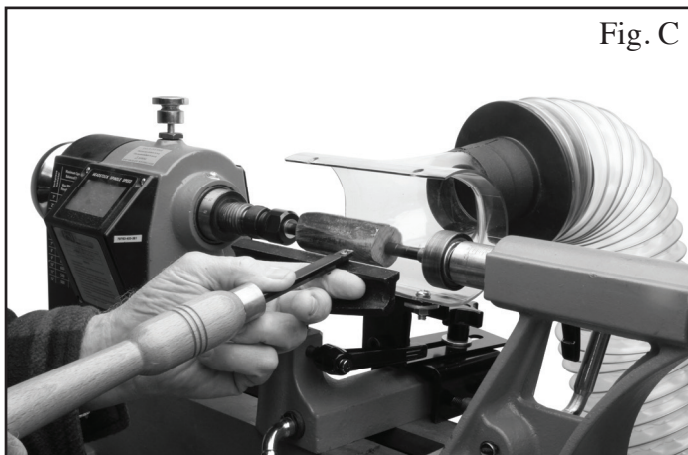
Installation:

sett sammen ifølge Fig. A. monter U braket bak på anleggsholder (Fig. B). Posisjoner avsugshette så nærme emnet som mulig. Roter emnet for hånd sloik at man er sikker på at hverken emne eller jern kommer i nærheten av avsugshette. (Fig. C)

Installation



Operation



Om ønskelig så kan man skjære ut en åpning for å få avsugshette enda nærmere.

