

# ALEGRO

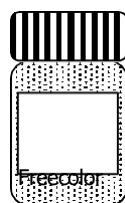
## CRACKLE VARNISH

Alegro Crackle Varnish skaper et unikt og uregelmessig mønster av sprekker på den behandlede overflaten



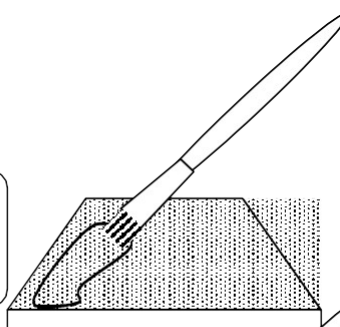
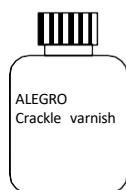
Mal først overflaten med Revivo Freecolor akrylmaling, på bildet er det brukt sort Freecolor. Hvis du vil at sprekken skal være som på bildet, påfør ALEGRO Crackle-lakk med en myk børste når malingen har tørket. Når Crackle Varnish er tørket, påfør neste strøk med Freecolor akrylmaling (blå på bildet ovenfor). Sprekkene vil bli mindre og tynnere hvis det øverste strøket med Freecolor er tynt, og større hvis malingen er tykkere.

- 1)** Mal treverket med Freecolor akrylmaling.



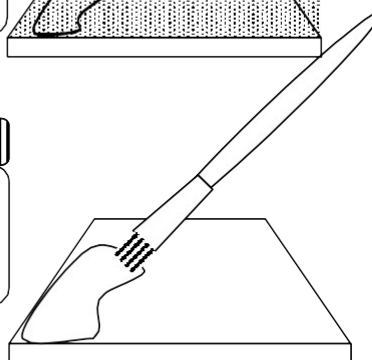
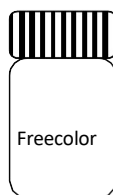
Tørketid: ca 1 time

- 2)** Når malingsstrøket har tørket, påfør Alegro Crackle Varnish med en myk børste.



Tørketid: Ca. 1 time

- 3)** Velg ønsket farge blant de mange alternativene i FREECOLOR-serien. Påfør malingen i ett enkelt penselstrøk så du ikke fjerner laget med Crackle Varnish under. Sprekkene vil bli større jo tykkere strøk som males.



Tørketid: Ca. 2 time

- 4)** VALGFRITT – Dekk overflaten med UNIKUM-lakk.

